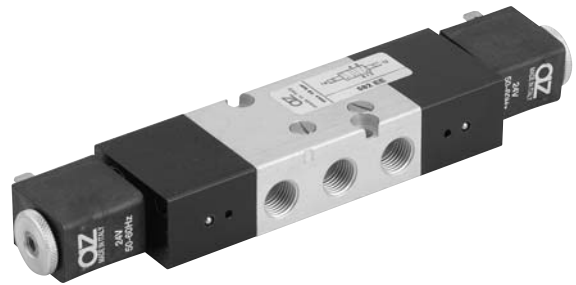


# valvole Namur

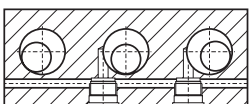
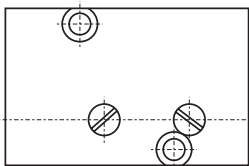
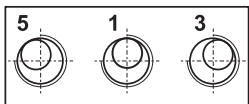
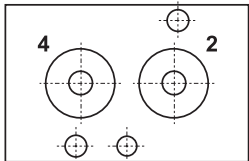
Namur valves



La funzione della valvola può essere variata in qualsiasi momento, secondo lo schema qui riportato, cambiando di posto la guarnizione collocata sotto a uno dei due tappi avvitati nel corpo.  
 The function of the valve can be changed by repositioning the seal situated under one of the two plugs.



## 5 VIE - 5 WAYS

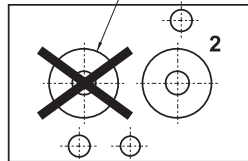


tappo senza guarnizione  
plug without seal

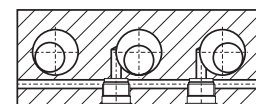
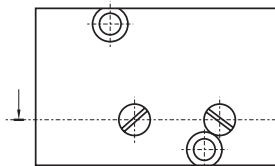
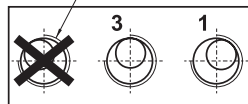
tappo con guarnizione  
plug with seal

## 3 VIE - 3 WAYS

non utilizzato  
unused



non utilizzato  
unused



tappo con guarnizione  
plug with seal

tappo senza guarnizione  
plug without seal

### Materiali

Corpo: alluminio 11S

Molle: INOX

Guarnizioni: NBR

Spola: alluminio nichelato

Parti interne: ottone OT58

### Materials

Body: aluminium 11S

Springs: stainless steel

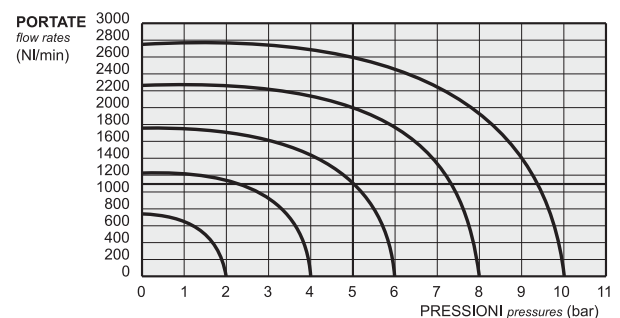
Seals: NBR

Spool: nickel plated aluminium

Internal parts: brass OT58

I prodotti di seguito indicati sono venduti senza bobine, da acquistarsi separatamente (vedi pag. 177-178).

The following listed products are sold without coils, which are bought separately (refer to page 177-178).



### Kit ricambi - spare parts

01.065.2 : per valvole [for valves] 382 MC, 382 ME, 582 MC, 582 ME

01.066.2 : per valvole [for valves] 382 CC, 382 EE, 582 CC, 582 EE

Diametro nominale Nominal orifice		7.5 mm		
Attacchi Ports		G1/4"		
Temperatura di esercizio Temperature range		max +60°C		
Pressione di esercizio Working pressure	el. monost. [electr. monost.]	el. bistabile [electr. bi-stable]	pn. monost. [pneum. monost.]	pn. bistabile [pneum. bist.]
	2.5 ... 10 bar 0.25 ... 1 MPa	1 ... 10 bar 0.1 ... 1 MPa	0 ... 10 bar 0 ... 1 MPa	0 ... 10 bar 0 ... 1 MPa
Pressione di comando Actuating pressure			pn. monost. [pneum. monost.]	pn. bistabile [pneum. bist.]
			2.5 ... 10 bar 0.25 ... 1 MPa	1 ... 10 bar 0.1 ... 1 MPa
Fluido Fluid		Aria filtrata 50µ con o senza lubrificazione 50µ filtered, lubricated or non lubricated air		

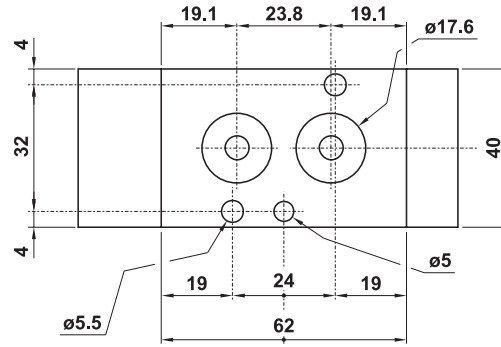
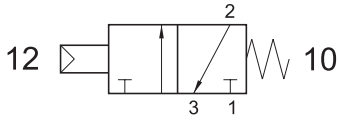
# valvole Namur

Namur valves



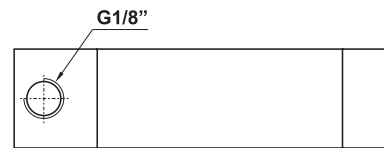
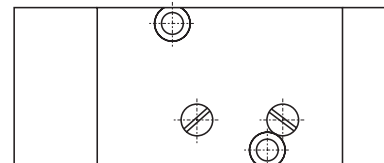
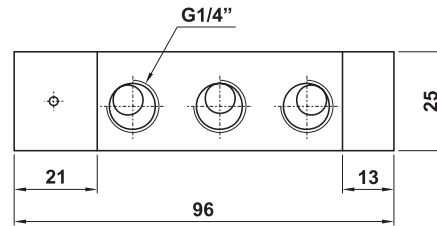
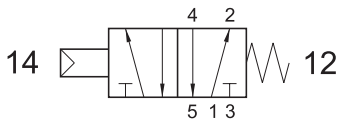
## 382 MC

3/2 NC comando pneumatico - ritorno a molla  
3/2 NC pneumatic pilot - spring return



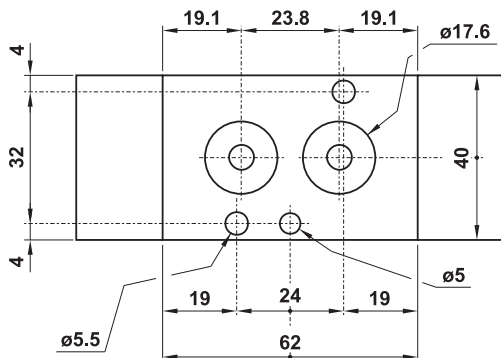
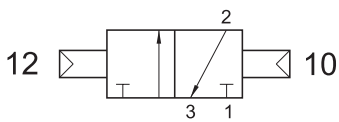
## 582 MC

5/2 comando pneumatico - ritorno a molla  
5/2 pneumatic pilot - spring return



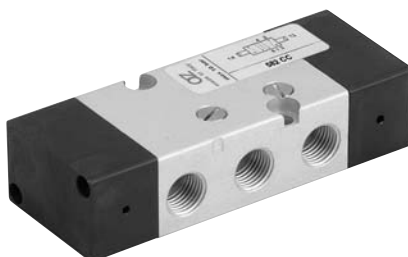
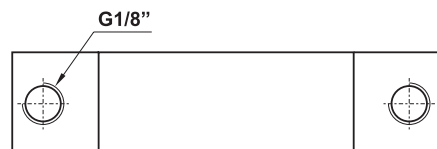
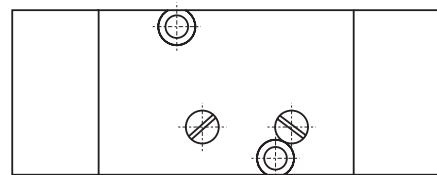
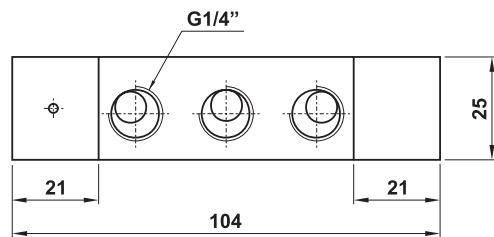
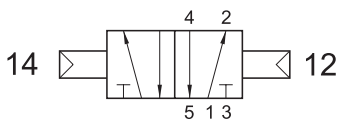
## 382 CC

3/2 doppio comando pneumatico  
3/2 double pneumatic pilot



## 582 CC

5/2 doppio comando pneumatico  
5/2 double pneumatic pilot



# valvole Namur

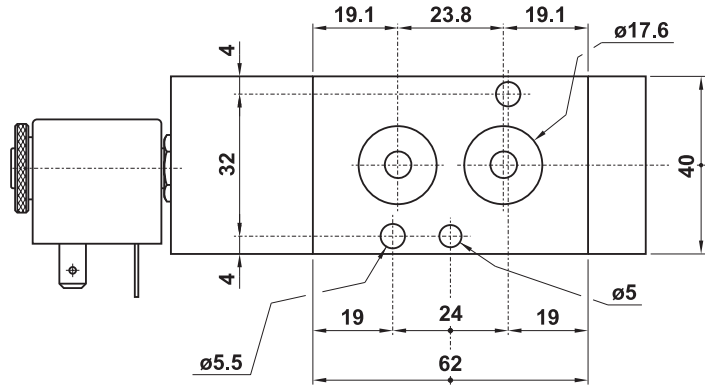
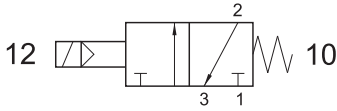
Namur valves



## 382 ME

3/2 NC comando elettrico - ritorno a molla

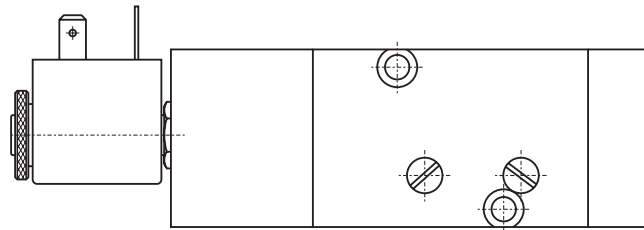
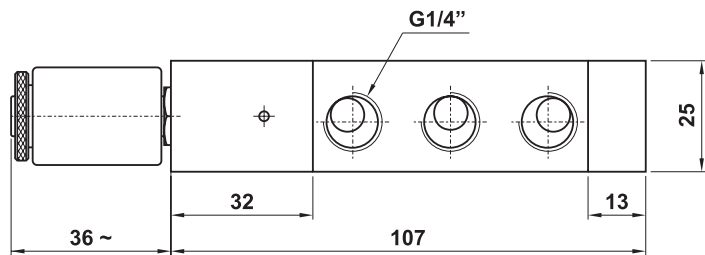
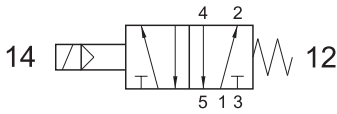
3/2 NC solenoid pilot - spring return



## 582 ME

5/2 comando elettrico - ritorno a molla

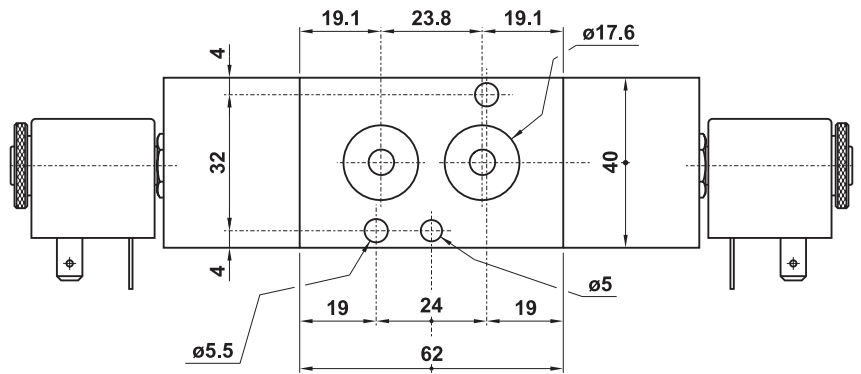
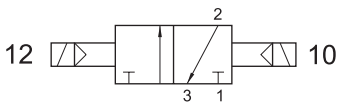
5/2 solenoid pilot - spring return



## 382 EE

3/2 doppio comando elettrico

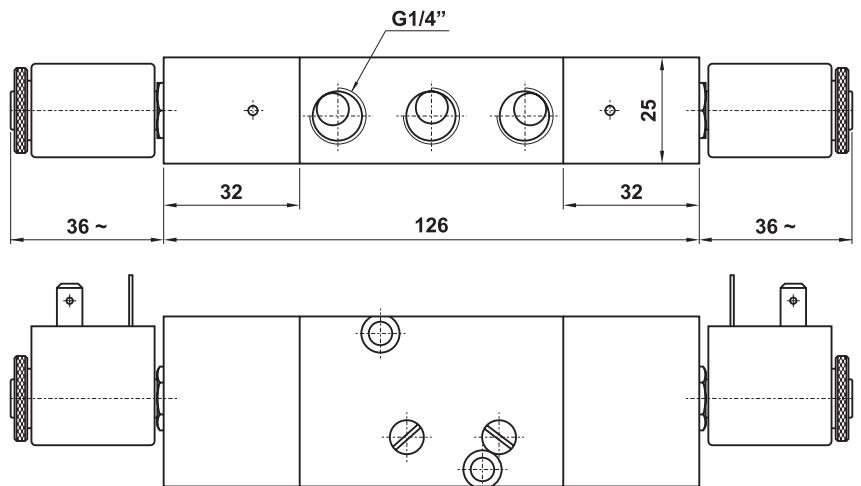
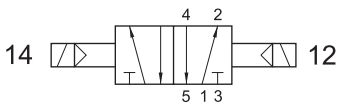
3/2 double solenoid pilot



## 582 EE

5/2 doppio comando elettrico

5/2 double solenoid pilot



# bobine e connettori 22 mm

22 mm coils and connectors



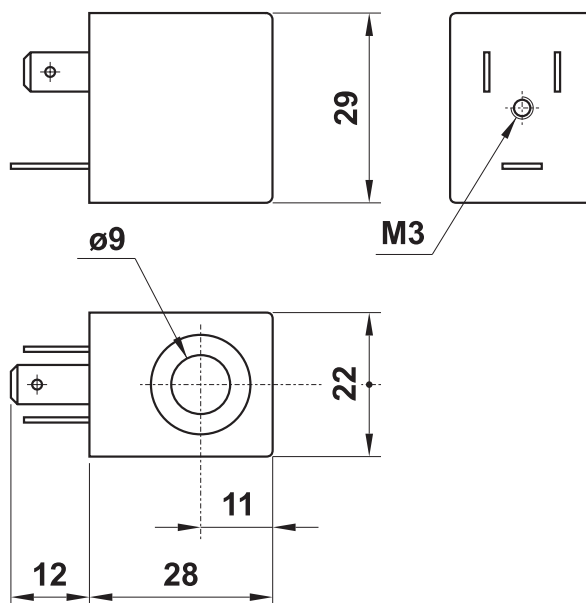
22 mm



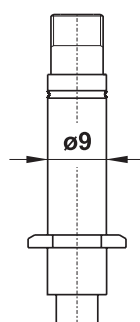
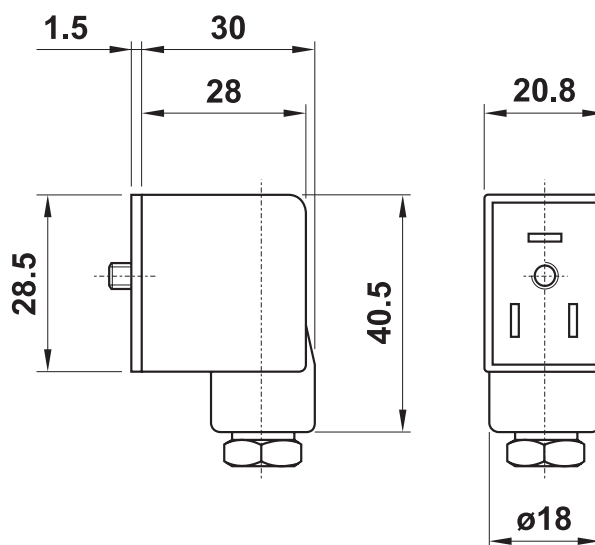
temperatura max di esercizio	<b>+50°C</b>	<i>max working temperature</i>
inserimento	<b>ED 100%</b>	<i>duty cycle</i>
protezione con connettore correttamente montato	<b>IP 65</b>	<i>protection with connector correctly mounted</i>
tolleranza di tensione	<b>±10%</b>	<i>tension tolerance</i>

- a richiesta basso assorbimento 1.5W  
*low consumption (1.5W) on request*

codice <i>code</i>	tensione <i>tension</i>	consumo - power	
		a regime <i>rated</i>	di spunto <i>inrush</i>
<b>00.167.0</b>	12V DC	3W	
<b>00.028.0</b>	24V DC	3W	
<b>00.029.0</b>	24V 50/60Hz	5VA	7.5VA
<b>00.030.0</b>	110V 50/60Hz	5VA	7.5VA
<b>00.031.0</b>	220V 50/60Hz	5VA	7.5VA



codice <i>code</i>	colore <i>colour</i>	cavo <i>cable</i>	tipo <i>type</i>
<b>00.197.0</b>	nero <i>black</i>	PG09	normale <i>standard</i>
<b>00.344.0</b>	trasparente <i>transparent</i>	PG09	con LED 24V <i>with LED 24V</i>
<b>00.345.0</b>	trasparente <i>transparent</i>	PG09	con LED 24V e VDR <i>with LED 24V and VDR</i>
<b>00.346.0</b>	trasparente <i>transparent</i>	PG09	con LED 115V <i>with LED 115V</i>
<b>00.347.0</b>	trasparente <i>transparent</i>	PG09	con LED 115V e VDR <i>with LED 115V and VDR</i>
<b>00.394.0</b>	trasparente <i>transparent</i>	PG09	con LED 230V <i>with LED 230V</i>
<b>00.395.0</b>	trasparente <i>transparent</i>	PG09	con LED 230V e VDR <i>with LED 230V and VDR</i>



**PEZZI DI RICAMBIO - spare parts**  
canotto per elettropilota  
*armature for solenoid pilot*

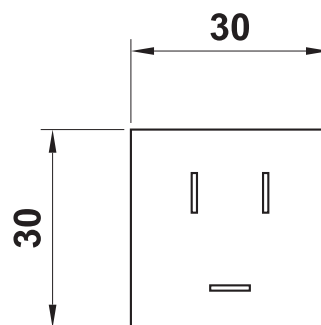
**NC : 00.088.0**  
**NA (NO) : 00.306.0**

# bobine e connettori 30 mm

30 mm coils and connectors

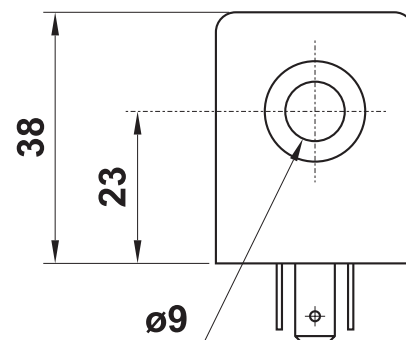


30 mm



temperatura max di esercizio	+50°C	max working temperature
inserimento	ED 100%	duty cycle
protezione con connettore correttamente montato	IP 65	protection with connector correctly mounted
tolleranza di tensione	±10%	tension tolerance

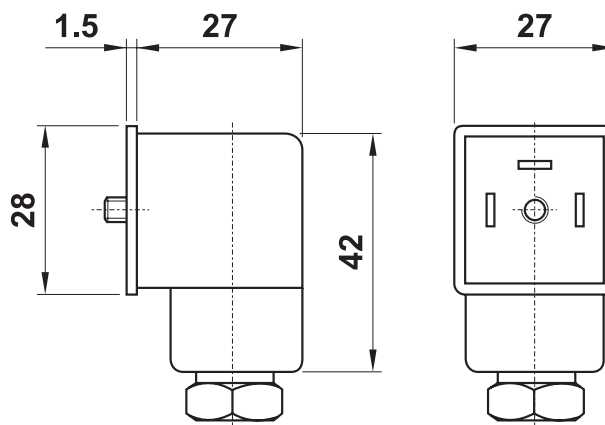
codice code	tensione tension	consumo - power	
		a regime rated	di spunto inrush
00.258.0	24V DC	2W	
00.259.0	24V 50/60Hz	5VA	9VA
00.260.0	110V 50/60Hz	5VA	9VA
00.261.0	220V 50/60Hz	5VA	9VA

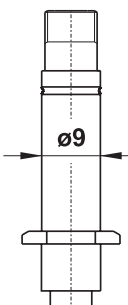


Per montare questo tipo di bobine sulle valvole Namur occorre acquistare il distanziale 01.055.2 che deve essere montato sotto la valvola, in modo da alzarla creando lo spazio necessario alla bobina da 30 mm.

The adaptor kit 01.055.2 is necessary to assemble this coil on Namur valves.

codice code	colore colour	cavo cable	tipo type
00.251.0	nero black	PG09	normale standard
00.348.0	trasparente transparent	PG09	con LED 24V with LED 24V
00.349.0	trasparente transparent	PG09	con LED 24V e VDR with LED 24V and VDR
00.350.0	trasparente transparent	PG09	con LED 115V with LED 115V
00.351.0	trasparente transparent	PG09	con LED 115V e VDR with LED 115V and VDR
00.396.0	trasparente transparent	PG09	con LED 230V with LED 230V
00.397.0	trasparente transparent	PG09	con LED 230V e VDR with LED 230V and VDR





**PEZZI DI RICAMBIO - spare parts**  
canotto per elettropilota  
armature for solenoid pilot

**NC : 00.088.0**  
**NA (NO) : 00.306.0**